



## Post Top

- NEU: DALI2-Versionen für 33W und 50W verfügbar
- Professionelle LED-Mastleuchte mit optimaler Lichtleistung
- Fügt sich gut in die bestehende Umgebung ein
- Verschiedene Optiken zur Anpassung an die Anwendung und zur Reduzierung der Blendung
- Gehäuse aus Aluminiumdruckguss für optimale Wärmeableitung
- Erhältlich in 60er und 76er Zopfmaß
- IP66 und Seewasserluft beständig



## Artikeldaten

Artikel-nummer	Artikelbeschreibung	Ersatz für (W)	Watt (W)	Lumen	Lichtausbeute (lm/W)	CCT (K)	Abstrahlwinkel	Compatible pole Ø (mm)	Gewicht (kg/st)
<b>Ein-Aus</b>									
543016006000	LEDPostTop-P 33W-3000-W	HID 50W	33	4300	130	3000	160°	60 mm	7,68
708000000400	LEDPostTop-P 33W-3000-W-D76	HID 50W	33	4300	130	3000	160°	76 mm	7,68
543016005700	LEDPostTop-P 33W-3000-AS	HID 50W	33	4000	120	3000	45° x 150°	60 mm	7,68
708000000100	LEDPostTop-P 33W-3000-AS-D76	HID 50W	33	4000	120	3000	45° x 150°	76 mm	7,68
543016006600	LEDPostTop-P 33W-4000-W	HID 50W	33	4500	135	4000	160°	60 mm	7,68
7080000001000	LEDPostTop-P 33W-4000-W-D76	HID 50W	33	4500	135	4000	160°	76 mm	7,68
543016006300	LEDPostTop-P 33W-4000-AS	HID 50W	33	4100	125	4000	50° x 150°	60 mm	7,68
7080000000700	LEDPostTop-P 33W-4000-AS-D76	HID 50W	33	4100	125	4000	50° x 150°	76 mm	7,68
543016006100	LEDPostTop-P 50W-3000-W	HID 70W	50	6500	130	3000	155°	60 mm	7,72
7080000000500	LEDPostTop-P 50W-3000-W-D76	HID 70W	50	6500	130	3000	155°	76 mm	7,72
543016005800	LEDPostTop-P 50W-3000-AS	HID 70W	50	6000	120	3000	40° x 150°	60 mm	7,72
7080000000200	LEDPostTop-P 50W-3000-AS-D76	HID 70W	50	6000	120	3000	40° x 150°	76 mm	7,72
543016006700	LEDPostTop-P 50W-4000-W	HID 70W	50	6800	135	4000	155°	60 mm	7,72
7080000001100	LEDPostTop-P 50W-4000-W-D76	HID 70W	50	6800	135	4000	155°	76 mm	7,72
543016006400	LEDPostTop-P 50W-4000-AS	HID 70W	50	6300	125	4000	40° x 150°	60 mm	7,72
7080000000800	LEDPostTop-P 50W-4000-AS-D76	HID 70W	50	6300	125	4000	40° x 150°	76 mm	7,72
<b>DALI2</b>									
7080000003900	LEDPostTop-P 33W-DALI-730-W	HID 50W	33	4300	130	3000	160°	60 mm	7,68
7080000004000	LEDPostTop-P 33W-DALI-730-W-D76	HID 50W	33	4300	130	3000	160°	76 mm	7,68
7080000005300	LEDPostTop-P 33W-DALI-730-AS	HID 50W	33	4000	120	3000	50° x 150°	60 mm	7,68
7080000003800	LEDPostTop-P 33W-DALI-730-AS-D76	HID 50W	33	4000	120	3000	50° x 150°	76 mm	7,68
7080000004200	LEDPostTop-P 33W-DALI-740-W	HID 50W	33	4500	135	4000	160°	60 mm	7,68
7080000004300	LEDPostTop-P 33W-DALI-740-W-D76	HID 50W	33	4500	135	4000	160°	76 mm	7,68
7080000005200	LEDPostTop-P 33W-DALI-740-AS	HID 50W	33	4100	125	4000	50° x 150°	60 mm	7,68
7080000004100	LEDPostTop-P 33W-DALI-740-AS-D76	HID 50W	33	4100	125	4000	50° x 150°	76 mm	7,68

Artikel-nummer	Artikelbeschreibung	Ersatz für (W)	Watt (W)	Lumen	Lichtausbeute (lm/W)	CCT (K)	Abstrahlwinkel	Compatible pole Ø (mm)	Gewicht (kg/st)
<b>DALI2</b>									
708000004600	LEDPostTop-P 50W-DALI-730-W	HID 70W	50	6500	130	3000	155°	60 mm	7,72
708000004700	LEDPostTop-P 50W-DALI-730-W-D76	HID 70W	50	6500	130	3000	155°	76 mm	7,72
708000004400	LEDPostTop-P 50W-DALI-730-AS	HID 70W	50	6000	120	3000	40° x 150°	60 mm	7,72
708000004500	LEDPostTop-P 50W-DALI-730-AS-D76	HID 70W	50	6000	120	3000	40° x 150°	76 mm	7,72
708000005000	LEDPostTop-P 50W-DALI-740-W	HID 70W	50	6800	135	4000	155°	60 mm	7,72
708000005100	LEDPostTop-P 50W-DALI-740-W-D76	HID 70W	50	6800	135	4000	155°	76 mm	7,72
708000004800	LEDPostTop-P 50W-DALI-740-AS	HID 70W	50	6300	125	4000	40° x 150°	60 mm	7,72
708000004900	LEDPostTop-P 50W-DALI-740-AS-D76	HID 70W	50	6300	125	4000	40° x 150°	76 mm	7,72

Weitere technische Informationen finden Sie im Anhang.

## Zubehörteile



599000004600  
LEDStreet-SE-ExtensionCable-6m

### Technische Daten

Lebensdauer (L70)	100.000 h
Lebensdauer (L80)	70.000 h
Ein-/aus-Zyklen	100.000
Farbbeständigkeit (SDCM)	5
Steuerbar	Ein-Aus / DALI2
Farbe	Grau RAL 870-3
CRI	≥ 70
Schutzart (IP)	IP66
Schlagfestigkeit	IK08
Schutzklasse	I
Risikogruppe (EN 62471)	RG0
Mit Betriebsgerät	Ja
Glüdrahtprüfung	850°C
Leistungsfaktor	≥ 0,9
Überspannung	10 kV

### Stromversorgung

Frequenz	50/60 Hz
Nennspannung	220-240 V
DC input voltage	Siehe Kataloganhang, Anschlußwerte und Gleichstromlichkeit (DC-fähig)

### Material

Werkstoff des Gehäuses	Aluminium
Optisches Material	Polycarbonat
Cover Material	Hartglas
Effektive Windlast	1590 cm <sup>2</sup>
Seewasserluft beständig	Ja

### Anwendungsmöglichkeiten

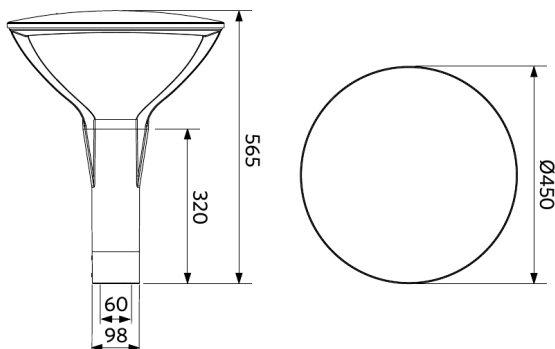
Betriebstemperatur	-30-+50°C
Anwendungstemperatur	+25°C
Lagertemperatur	-40-+60°C

**5** JAHRE GARANTIE



## Produktmaße (mm)

LEDPostTop-P  
D60



LEDPostTop-P  
D76

